

# Tetto isolato soluzione 3

Beton  Wood®

Tetto ad elevato sfasamento termico in fibra di legno naturale Fibertherm® e Bitumfiber, e cementolegno Beton-Wood®

**Tetto isolato**  
ad elevato sfasamento termico



## Schemi di posa del nostro tetto

## Descrizione

I pannelli in fibra di legno **Fibertherm®** con densità **160** sono disponibili in spessori 60, 80 e 100 mm. Dimensione 1350 x 600mm. Per ottenere il migliore sfasamento possibile i pannelli in fibra di legno **Fibertherm®** devono essere posati a doppio strato, e quindi: 60+60 mm, 80+80 mm e 100+100 mm. I pannelli in fibra di legno bitumata **Bitumfiber** con densità **280 (+20-10)** sono disponibili in spessore 19 mm ed hanno dimensione 2500 x 1200 mm.

Il cementolegno **BetonWood®N** ad elevata densità 1350kg/m<sup>3</sup> e resistenza a compressione, ha bordi a spigolo vivo, dimensioni 1220 x 520 mm e spessore 22 mm.

Barriera antivapore Fibertherm® multi UDB

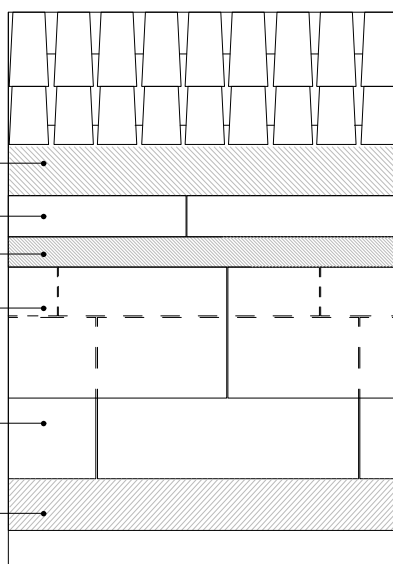
Pannelli BetonWood® N sp.22 mm

Pannelli Bitumfiber sp.19 mm

Secondo strato incrociato di pannelli Fibertherm®

Primo strato incrociato di pannelli Fibertherm®

Freno vapore Fibertherm® multi membra 5



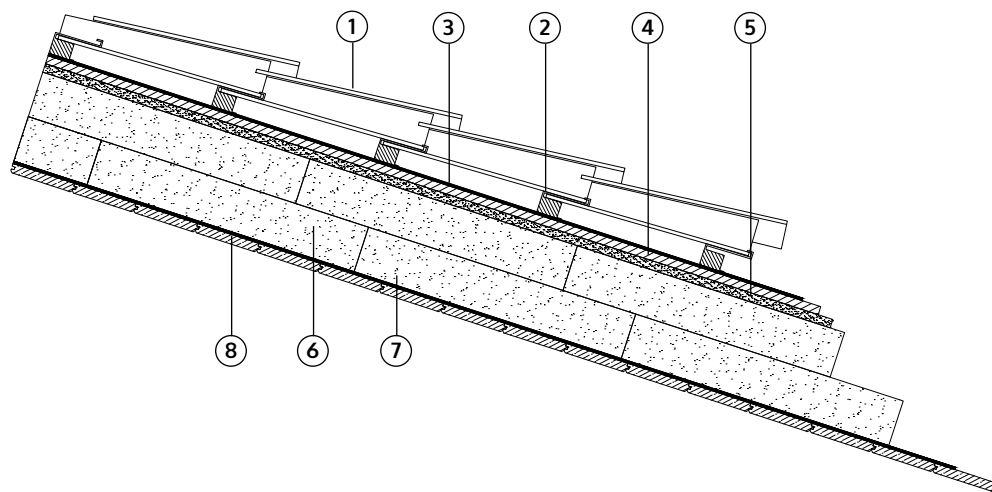
Il sistema per tetto isolato si compone di pannelli in fibra di legno **Fibertherm®** certificati **FSC®** con densità 160kg/m<sup>3</sup>, uno strato in fibra di legno bitumata **Bitumfiber** certificata **CE** con densità 280 (+20 -10) Kg/m<sup>3</sup>, ed uno strato ad elevata resistenza a compressione in cementolegno **BetonWood® N** spessore 22 mm.

Fra perlinato ed isolamento in fibra di legno si posa il freno vapore **Fibertherm® multi membra5** a perfetta tenuta all'aria, mentre sul lato esterno fra lo strato di coppi e la pannellatura in cementolegno deve essere posato **Fibertherm® multi UDB**, guaina ad alte prestazioni, traspirante e resistente ai raggi UV.

Il sistema è applicabile per tetti con pendenza minima di 15° e fino a 900 m s.l.m.



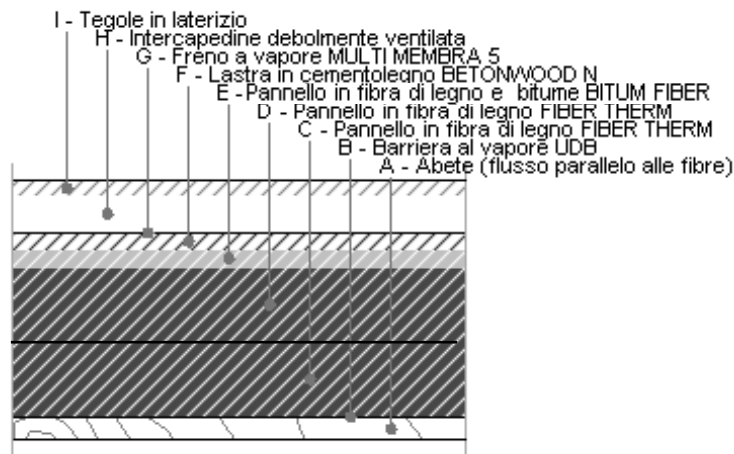
## Stratigrafia del tetto con fibra di legno e cementolegno 3



1. **Rivestimento esterno Coppi**
2. **Supporto-distanziatore Aercoppo** permette di non si forare la guaina impermeabilizzante, né il materiale isolante, perchè questo supporto non necessita di chiodatura. Ogni coppo è rialzato di 3,5 cm dal piano di posa dal piedino (supporto puntiforme) per formare una camera di ventilazione di 600 cm<sup>2</sup>/m.  
Il supporto-distanziatore, munito di staffa per il bloccaggio di ciascun coppo canale, è realizzato in polipropilene stabilizzato ai raggi U.V.A.
3. **Barriera antivapore Fibertherm® multi UDB** - È realizzata tramite l'unione di 3 strati rinforzati da entrambi i lati da un tessuto non-tessuto in polipropilene. È una membrana ermetica altamente traspirante che grazie alla sua elevata traspirabilità evita la formazione di muffe e condensa e permette di avere un aumento dello sfasamento termico. Ottima se applicata in combinazione con fibra di legno Fibertherm® e cementolegno BetonWood®. Peso specifico 165 g/m<sup>2</sup>. Superficie del rotolo 75 m<sup>2</sup>
4. **Cementolegno BetonWood® N** spessore 22 mm - È un pannello in cementolegno ad alta densità (1350 kg/m<sup>3</sup>) ed elevata resistenza a compressione (oltre 9000 kPa). Adatto per essere impiegato in tutti i luoghi pubblici dove ci sia necessità di un materiale duro, resistente, certificato al fuoco in classe A2. Materiale certificato FSC® e PEFC™. Pannello con bordi a spigolo vivo. Dimensioni 1220 x 520 mm.
5. **Pannelli in fibra di legno bitumata Bitumfiber** spessore 19 mm - Fibra di legno bitumata ad elevata resistenza a compressione ed elevate prestazioni; combinano efficacemente un ottimo isolamento termico con un'elevata capacità fonoassorbente. È caratterizzata dalle seguenti caratteristiche termodinamiche: densità 280 (+20 -10) kg/m<sup>3</sup>, coefficiente di conduttività termica  $\lambda_D = 0,050$  W/mK, resistenza termica  $R_D$  (m<sup>2</sup>·K)/W = 0,38, resistenza alla compressione 50 kPa, resistenza a trazione  $\geq 10$  kPa. Dimensioni 2500 x 1200 mm.
6. **Pannelli in fibra di legno Fibertherm®** spessore 100+100, 80+80, oppure 60+60 mm - Fibra di legno completamente naturale e ad alto potere isolante sia termico che acustico. È caratterizzata dalle seguenti caratteristiche termodinamiche: densità 160 kg/m<sup>3</sup>, coefficiente di conduttività termica  $\lambda_D = 0,038$  W/mK, calore specifico  $c = 2.100$  J/kg K, coefficiente di resistenza alla penetrazione del vapore  $\mu = 5$ , resistenza a compressione 50 kPa. Materiale certificato FSC® e PEFC™. Dimensioni 1350 x 600 mm.
7. **Freno vapore Fibertherm® multi membra 5** - È una membrana di controllo del vapore con funzione ermetica altamente traspirante per soluzioni di isolamento termico ad uso esclusivamente interno di strutture tetto, soffitto e parete. Peso specifico 130 g/m<sup>2</sup>. Superficie del rotolo 75 o 150 m<sup>2</sup>
8. **Struttura del tetto** Perline



## Sfasamenti termici



Sfasamenti termici in relazione allo spessore degli strati isolanti in fibra di legno e cementolegno:

	<b>FiberTherm® 100 + 100 mm</b> <b>Bitumfiber 19 mm</b> <b>BetonWood® 22 mm</b>	<b>FiberTherm® 80 + 80 mm</b> <b>Bitumfiber 19 mm</b> <b>BetonWood® 22 mm</b>	<b>FiberTherm® 60 + 60 mm</b> <b>Bitumfiber 19 mm</b> <b>BetonWood® 22 mm</b>
Zona climatica C	Trasmittanza $U=0,160 \text{ W}/(\text{m}^2\text{K})$ Resistenza $R=6,262 \text{ (m}^2\text{K)}/\text{W}$ Sfasamento 25,06 ore	Trasmittanza $U=0,192 \text{ W}/(\text{m}^2\text{K})$ Resistenza $R=5,210 \text{ (m}^2\text{K)}/\text{W}$ Sfasamento 22,21 ore	Trasmittanza $U=0,239 \text{ W}/(\text{m}^2\text{K})$ Resistenza $R=4,178 \text{ (m}^2\text{K)}/\text{W}$ Sfasamento 19,50 ore
Zona climatica D	Trasmittanza $U=0,160 \text{ W}/(\text{m}^2\text{K})$ Resistenza $R=6,262 \text{ (m}^2\text{K)}/\text{W}$ Sfasamento 25,06 ore	Trasmittanza $U=0,192 \text{ W}/(\text{m}^2\text{K})$ Resistenza $R=5,210 \text{ (m}^2\text{K)}/\text{W}$ Sfasamento 22,21 ore	Trasmittanza $U=0,239 \text{ W}/(\text{m}^2\text{K})$ Resistenza $R=4,178 \text{ (m}^2\text{K)}/\text{W}$ Sfasamento 19,50 ore
Zona climatica E	Trasmittanza $U=0,160 \text{ W}/(\text{m}^2\text{K})$ Resistenza $R=6,263 \text{ (m}^2\text{K)}/\text{W}$ Sfasamento 25,06 ore	Trasmittanza $U=0,192 \text{ W}/(\text{m}^2\text{K})$ Resistenza $R=5,211 \text{ (m}^2\text{K)}/\text{W}$ Sfasamento 22,21 ore	Trasmittanza $U=0,239 \text{ W}/(\text{m}^2\text{K})$ Resistenza $R=4,179 \text{ (m}^2\text{K)}/\text{W}$ Sfasamento 19,50 ore



**Beton Wood®**

## Prodotti utilizzati nel sistema tetto

### BARRIERA ANTIVAPORE FIBERTHERM® MULTI UDB

La barriera antivapore Fibertherm® multi UDB è una membrana ermetica altamente traspirante per soluzioni di ristrutturazione. Membrana sottotegola applicabile universalmente secondo la norma EN 13859 (UDB-A e USB-A). Grazie alla sua elevata traspirabilità evita la formazione di muffe e condensa e permette di avere un aumento dello sfasamento termico anche in ambienti particolarmente umidi, ed un notevole incremento delle prestazioni energetiche dell'immobile.

Ottima se applicata nelle soluzioni per tetto tradizionale e ventilato con fibra di legno Fibertherm® e cementolegno BetonWood®.

#### DATI TECNICI:

Reazione al fuoco (EN13501-1)	E	Resistenza allo strappo longit./trasversale	
Peso specifico g/m <sup>2</sup>	165 (N)		220/280
Valore s <sub>d</sub> (m)	0,02	Classificazione ZVDH	UDB-A, USB-A
Max resistenza alla trazione longit./trasversale (N/5cm)	290/210		



### PANNELLI IN FIBRA DI LEGNO FIBERTHERM®

È un pannello in fibra di legno naturale tipo Fibertherm® con densità 160 kg/m<sup>3</sup>.

Fibertherm® è un pannello di fibra di legno con valori di isolamento termico ed acustico, densità, traspirabilità, e resistenza a compressione ottimali per essere utilizzato in tutte le parti dell'edificio. I materiali sono certificati FSC® e CE e pienamente rispondenti ai criteri ambientali minimi (CAM). Il pannello ha dimensioni 1350 x 600 mm.

#### DATI TECNICI:

Densità kg/m <sup>3</sup>	160	Resistenza termica R <sub>D</sub> (m <sup>2</sup> ·K)/W	0,5(20)/1,05 (40)
Reazione al fuoco (EN13501-1)	E	Resistenza a compressione kPa	50
Coeff. di conduttività termica λ <sub>D</sub> W/(m·K)	0,038	Resistenza allo strappo (kPa)	≥2,5
Calore specifico c [J/(kg·K)]	2.100	Resistenza idraulica relativa alla lunghezza	
Resistenza alla diffusione del vapore μ	5	(kPa·s)/m <sup>2</sup>	≥100
Valore s <sub>d</sub> (m)	0,1(20mm) / 0,2(40mm)		



### PANNELLI IN FIBRA DI LEGNO BITUMATA BITUMFIBER

È un pannello in fibra di legno bitumata tipo Bitumfiber con densità 280 (+20 -10)kg/m<sup>3</sup>.

I pannelli in fibra di legno bitumata proteggono gli edifici con struttura in legno o metallo da pioggia e vento, riducono le vibrazioni, hanno un'elevatissima resistenza a compressione ed un'alta densità. I materiali sono certificati FSC® e CE. Dimensioni 2500 x 1200 mm.

#### DATI TECNICI:

Densità kg/m <sup>3</sup>	ca. 280 (+20-10)	Resistenza alla diffusione del vapore μ	5
Reazione al fuoco (EN13501-1)	E	Resistenza termica R <sub>D</sub> (m <sup>2</sup> ·K)/W	0,38 (19)
Coeff. di conduttività termica λ <sub>D</sub> W/(m·K)	0,050	Resistenza a compressione kPa	50
Calore specifico c [J/(kg·K)]	2.100	Resistenza a trazione kPa	≥10





**Beton Wood®**



### PANNELLO IN CEMENTOLEGNO BETONWOOD®N

Il pannello in cementolegno **BetonWood® N** è realizzato in fibre di legno di Pino scortecciato provenienti da foreste controllate da cicli di rimboschimento **FSC®** e pressato con acqua e legante idraulico (cemento Portland) con elevati rapporti di compressione a freddo. Ha un'elevata densità (1350 Kg/m<sup>3</sup>) e un'elevata resistenza a compressione (oltre i 9000 kPa) ed è quindi adatto per essere impiegato nei massetti a secco. Un materiale duro, resistente, certificato al fuoco in classe A2.

Grazie alla sua notevole percentuale di materia riciclata (il 35%) presente al suo interno rispetta in pieno i **Criteri Ambientali Minimi** ed è certificato **CAM**. Dimensioni 1220 x 520 mm.

#### DATI TECNICI:

Densità kg/m <sup>3</sup>	1350	Permeabilità all'aria l/min. m <sup>2</sup> Mpa	0,133
Reazione al fuoco (EN 13501-1)	A2-fl-s1	Resistenza a compressione kPa	9.000,00
Coeff. di conduttività termica $\lambda_D$ W/(m•K)	0,26	Resistenza a trazione trasversale kPa	500,00
Calore specifico J/(kg•K)	1880	Resistenza al taglio kPa	500,00
Resistenza alla diffusione del vapore $\mu$	22,6	Modulo di elasticità E kPa	4.500,00
Coeff. di espansione termica lineare $\alpha$	0,00001		

### FRENO VAPORE FIBERTHERM® MULTI MEMBRA 5

Il freno vapore Fibertherm® multi membrata 5 è una membrana di controllo del vapore con funzione ermetica altamente traspirante per soluzioni di isolamento termico ad uso esclusivamente interno di strutture tetto, soffitto e parete.

Il freno vapore è realizzato tramite l'unione di 3 strati rinforzati da entrambi i lati da un tessuto non-tessuto in polipropilene.

#### DATI TECNICI:

Reazione al fuoco (EN 13501-1)	E	Resistenza allo strappo longit./trasversale	
Peso specifico g/m <sup>2</sup>	130	(N)	270/270
Valore s <sub>0</sub> (m)	5	Allungamento alla massima forza di trazione	
Max resistenza alla trazione longit./trasversale (N/5cm)	350/350	longitudinale/trasversale (%)	20/20

### BetonWood srl

Via di Rimaggio, 185

I-50019 Sesto Fiorentino (FI)

T: +39 055 8953144

F: +39 055 4640609

info@betonwood.com

www.betonwood.com

Le indicazioni e prescrizioni sopra indicate, sono basate sulle nostre attuali conoscenze tecnico-scientifiche, che in ogni caso sono da ritenersi puramente indicative, in quanto le condizioni d'impiego non sono da noi controllabili. Pertanto, l'acquirente deve comunque verificare l'idoneità del prodotto al caso specifico, assumendosi ogni responsabilità dall'uso, sollevando BetonWood da qualsivoglia conseguente richiesta di danni. Per qualsiasi informazione contattare il nostro ufficio commerciale all'indirizzo:

[info@betonwood.com](mailto:info@betonwood.com)

TERMINI & CONDIZIONI DI VENDITA: scaricabili sul sito [www.cementolegno.com](http://www.cementolegno.com)